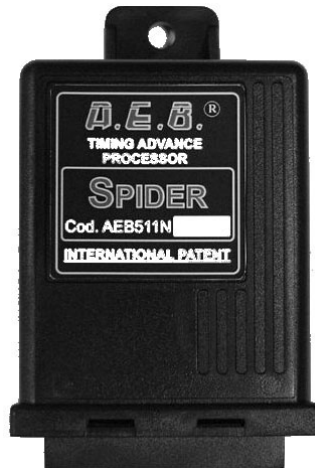


**“SPIDER”**  
**Cod. AEB511N**  
**TIMING ADVANCE PROCESSOR**



*Manuale Istruzioni di Montaggio e Garanzia*  
*Fitting Instructions and Warranty Workbook*  
*Manuel de mode d'Emploi et de Garantie*  
*Manual Instruções de Montaje y Garantia*  
*Manual de Instruções de Montagem e Garantia*



## **Indice - Index - Table - Indice**

### **ITALIANO**

- Avvertenze generali .....	3
- Schema per la programmazione del Variatore .....	4
- Programmazione .....	5
- Funzione Emergenza e Caratteristiche Tecniche .....	6
- Regolazione dell'Anticipo .....	7
- Schema per la programmazione dei microinterruttori .....	7
- Come e quando disinserire l'anticipo in decelerazione .....	8
- Taratura inserimento anticipo .....	8
- Schema generale per l'installazione del Variatore .....	9
- Certificato di Garanzia .....	10

### **ENGLISH**

- General informations .....	12
- Diagram for the Timing Advance Processor programming .....	13
- Programming .....	14
- Emergency Function and Technical Specifications .....	15
- Advance adjustment .....	16
- Diagram for the microswitches programming .....	16
- How and when disconnect the advance in deceleration .....	17
- Connecting advance setting .....	17
- General diagram for installing the Timing Advance Processor .....	18
- Warranty Certificate .....	19

### **FRANÇAIS**

- Avertissements généraux .....	21
- Schéma pour la programmation du Variateur .....	22
- Programmation .....	23
- Fonction de Secours et Caractéristiques Techniques .....	24
- Réglage de l'Avance .....	25
- Schéma pour la programmation des microinterrupteurs .....	25
- Comment et quand désactiver l'avance en décélération .....	26
- Etalonnage de l'activation de l'avance .....	26
- Schéma general pour l'installation du Variateur .....	27
- Certificat de Garantie .....	28

### **ESPAÑOL**

- Advertencias generales .....	30
- Esquema por la programación del Variador .....	31
- Programación .....	32
- Función Emergencia y Características Técnicas .....	33
- Regulación del Anticipo .....	34
- Esquema por la programación de los microinterruptores .....	34
- Cómo y cuándo desinsertar el anticipo en deceleración .....	35
- Tarado inserción anticipo .....	35
- Esquema general para la instalación del Variador .....	36
- Certificado de Garantía .....	37

### **PORTUGUÊS**

- Advertências gerais .....	39
- Esquema para a programação do Variador .....	40
- Programação .....	41
- Função de Emergência e Características Técnicas .....	42
- Regulação do avanço .....	43
- Esquema para a programação dos microinterruptores .....	43
- De que maneira e quando inserir o avanço .....	44
- Ajuste introdução avanço .....	44
- Esquema geral para a instalação do Variador .....	45
- Certificado de Garantia .....	46

### Avvertenze generali



Installare in posizione verticale lontano da possibili infiltrazioni d'acqua.



Installare lontano da eccessive fonti di calore (es. collettori di scarico).



Installare lontano dalla bobina d'accensione e passare il cablaggio lontano dai cavi dell'alta tensione.

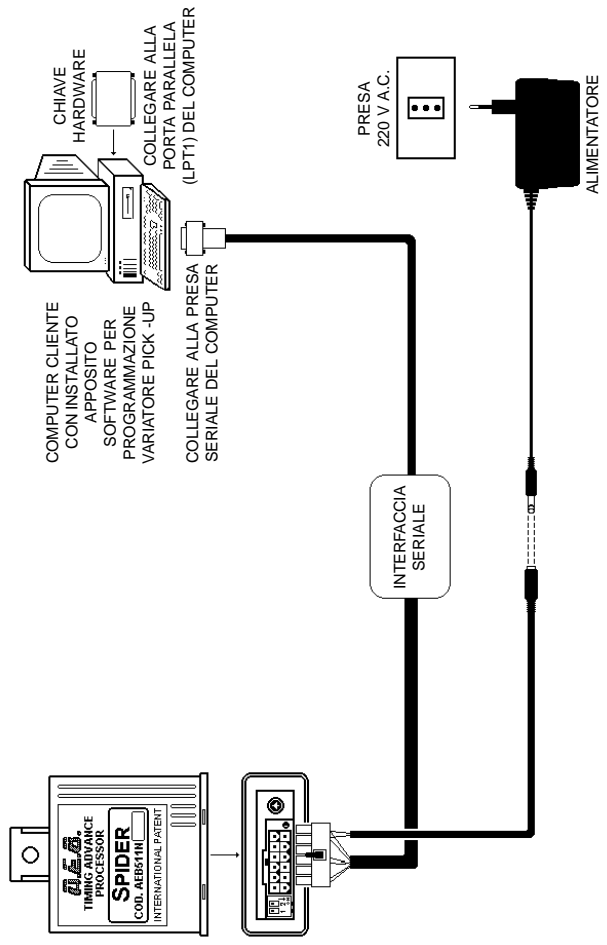


Realizzare delle buone connessioni elettriche evitando l'uso dei "rubacorrente".  
**Si tenga presente che la migliore connessione è la saldatura debitamente isolata.**



Non aprire per nessun motivo la scatola del Variatore, soprattutto con il motore in moto o il quadro inserito.  
**L'A.E.B. declina ogni responsabilità per danni a cose e persone derivati dalla manomissione del proprio dispositivo da parte di personale non autorizzato.**

### Schema per la programmazione del Variatore Spider Codice AEB511N



### **Programmazione**

Il Variatore SPIDER è riprogrammabile, quindi un solo modello di Variatore si potrà adattare a diversi modelli di vetture, aggiornando semplicemente il software al suo interno, tramite il kit di programmazione AEB011 finora utilizzato per la riprogrammazione degli Emulatori OBD2.

Si tenga presente che, in fase di collaudo, il Variatore SPIDER è programmato con il software 511N, quindi verificare sempre se questo è adatto alla vettura su cui dovrà essere installato.

Il Variatore SPIDER Codice AEB511N, sostituisce il precedente modello MOUSE in tutte le sue versioni.

Allegato a questa istruzione, troverete un elenco delle vetture su cui installare il Variatore SPIDER, con le relative indicazioni sul software da utilizzare.

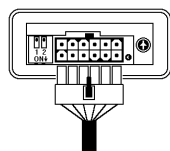
Gli schemi elettrici d'installazione di ogni singola vettura invece, saranno disponibili nel nostro programma AEB On - Line; per chi ne fosse sprovvisto si dovrà rivolgere al suo rivenditore di fiducia.

## Funzione Emergenza

**S.O.S.**

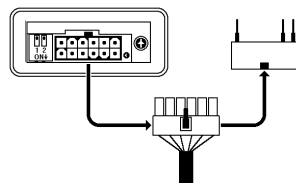
**Avvisare il cliente** che in caso d'avaria il Variatore è dotato di connettore d'emergenza che lo esclude e ripristina il collegamento originale.

### PER ESCLUDERLO OPERARE COME SEGUE



#### FUNZIONAMENTO NORMALE

La spina del cablaggio è inserita nel connettore del Variatore.



#### FUNZIONE EMERGENZA

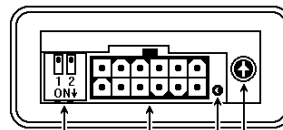
Togliere il cablaggio dal connettore di funzionamento normale ed inserirlo nel connettore d'**EMERGENZA** come da schema qui a fianco riportato.

## Caratteristiche Tecniche

Tensione d'alimentazione	<b>10 ÷ 14 Vdc</b>	
Regolazione anticipo	<b>6° - 9° - 12° - 15°</b>	
Ingombri scatola Variatore	<b>altezza</b>	<b>105 mm</b>
	<b>profondità</b>	<b>35 mm</b>
	<b>larghezza</b>	<b>80 mm</b>
	<b>Ø foro di fissaggio</b>	<b>6 mm</b>

## Regolazione dell'Anticipo

### Parte inferiore del Variatore



MICROINTERRUTTORI PER LA PROGRAMMAZIONE GRADI D'ANTICIPO

CONNETTORE PER IL COLLEGAMENTO E RIPROGRAMMAZIONE

LED ACCESO = ANTICIPO INSERITO

REGISTRO INTERVENTO ANTICIPO

## Schema per la programmazione dei microinterruttori

### PROGRAMMAZIONE GRADI D'ANTICIPO



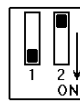
15° d'anticipo



12° d'anticipo



9° d'anticipo



6° d'anticipo

### **Come e quando disinserire l'anticipo in decelerazione e al minimo**

Su alcune vetture è conveniente togliere l'anticipo in decelerazione e al minimo, per evitare saltellii o funzionamenti irregolari. D'altra parte l'anticipo serve immediatamente in fase d'accelerazione, per migliorare prestazioni, consumi e ridurre al minimo il pericolo di ritorni di fiamma. Con il Variatore **SPIDER** l'anticipo si può inserire o disinserire automaticamente collegando il filo **BLU - GIALLO** del Variatore al potenziometro farfalla. Per il collegamento seguire lo schema specifico allegato di ogni vettura.

**NOTA:** tralasciare l'operazione taratura inserimento anticipo nel caso non si colleghi il filo **BLU - GIALLO**.

### **Taratura inserimento anticipo**

Il segnale del potenziometro farfalla non è sempre uguale pertanto è prevista una taratura del punto d'intervento. La regolazione si effettua durante il funzionamento a GAS agendo sul registro intervento anticipo nel seguente modo:

1) verificare che il registro sia ruotato tutto in senso orario;

REGISTRO INTERVENTO ANTICIPO →



2) con la vettura al minimo iniziare a ruotare il registro in senso antiorario finché non si spegne il LED ROSSO (anticipo disinserito);

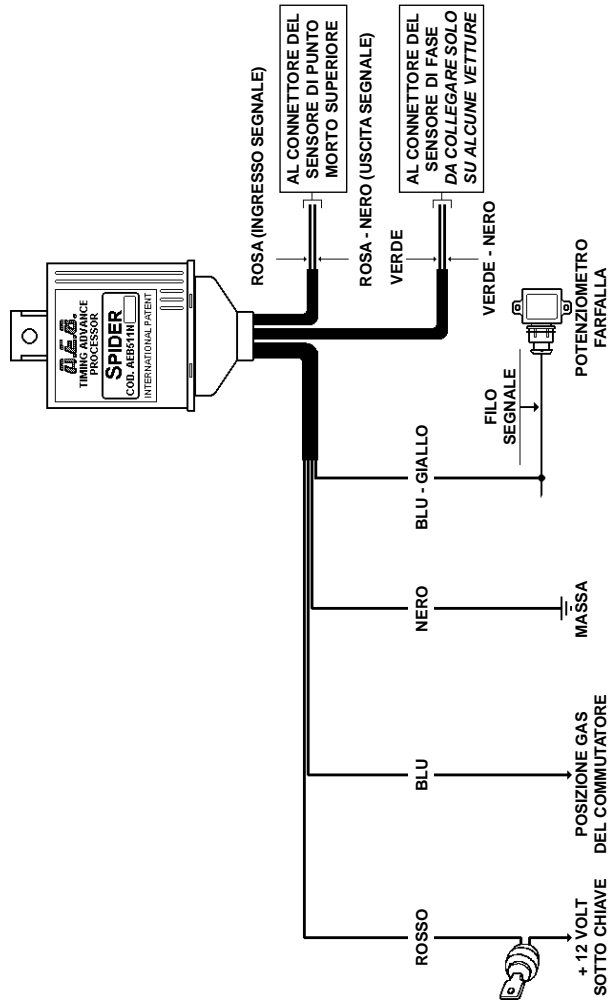
LED ACCESO = ANTICIPO INSERITO →



3) così regolato, accelerando, il LED ROSSO sul Variatore si riaccende per poi spegnersi quando si rilascia l'acceleratore.



**Schema generale per l'installazione del Variatore Spider Codice AEB511N**



ISS11N REV. 120406 - 1

Italiano

### **Certificato di Garanzia**

#### **Gentile Cliente,**

grazie per la fiducia accordata all'**A.E.B.** acquistando questo prodotto. L'**A.E.B.** sottopone tutti i suoi prodotti a severi test di qualità; se nonostante i controlli il prodotto dovesse presentare dei malfunzionamenti, Le raccomandiamo di rivolgersi subito all'installatore per i controlli o gli interventi del caso.

#### **- Norme generali di garanzia**

**A.E.B.** garantisce il buon funzionamento di questo prodotto e la sua immunità da vizi e difetti costruttivi.

Se durante il periodo di garanzia il prodotto risultasse difettoso, **A.E.B.** si farà carico delle riparazioni o sostituzioni del caso, affidandone l'esecuzione preferibilmente all'originario installatore, altrimenti a chi designato di comune accordo.

Le sostituzioni dei pezzi difettosi avverranno franco stabilimento **A.E.B.** e con spese di spedizione a carico del destinatario.

Per gli accessori od i componenti non costruiti da **A.E.B.** valgono soltanto le garanzie riconosciute dai terzi produttori.

La presente garanzia è l'unica prestata da **A.E.B.**, restandone pertanto esclusa ogni altra.

Nessuna responsabilità, se non in caso di dolo o colpa grave, potrà far carico ad **A.E.B.** per danni a persone o cose a chiunque derivati da malfunzionamenti del prodotto.

La presente garanzia è operativa soltanto per chi è in regola con i pagamenti.

#### **- Condizioni**

La garanzia verrà riconosciuta per un periodo di **24 mesi dalla data stampata sul prodotto con vernice indelebile.**

La garanzia varrà soltanto se al momento dell'acquisto il prodotto risulta ben conservato ed integro nel suo imballaggio e confezionamento predisposti da **A.E.B.**, che sono gli unici ad assicurarne provenienza ed un'adeguata protezione.

#### **- Esclusioni della garanzia**

Questa garanzia non copre:

- a)** Controlli periodici, manutenzioni, riparazioni o sostituzione di pezzi dovuti al normale deterioramento.
- b)** Malfunzionamenti dovuti a incuria, cattiva installazione, uso improprio o non conforme alle istruzioni tecniche impartite ed in genere ogni malfunzionamento non riconducibile a vizi e difetti costruttivi del prodotto e dunque a responsabilità di **A.E.B.**.
- c)** Prodotti da chiunque modificati, riparati, sostituiti, montati e comunque manomessi senza la preventiva autorizzazione scritta di **A.E.B.**.
- d)** Incidenti, originati da cause di forza maggiore od altre cause (ad es. acqua, fuoco, fulmine, cattiva aereazione, ecc.) non dipendenti dalla volontà di **A.E.B.**.

**Chiunque dovrà astenersi dal rivendere od installare prodotti affetti da vizi o difetti costruttivi riconoscibili con la normale diligenza.**

**Il Foro competente per eventuali controversie in ordine all'interpretazione ed esecuzione di questa garanzia è unicamente quello di Reggio Emilia.**



### General informations



Install in an upright position far from any possible infiltration of water.



Install far from any sources of excessive heat (eg. exhaust manifold).



Install far from the ignition coil and pass the wiring far from the high voltage cables.

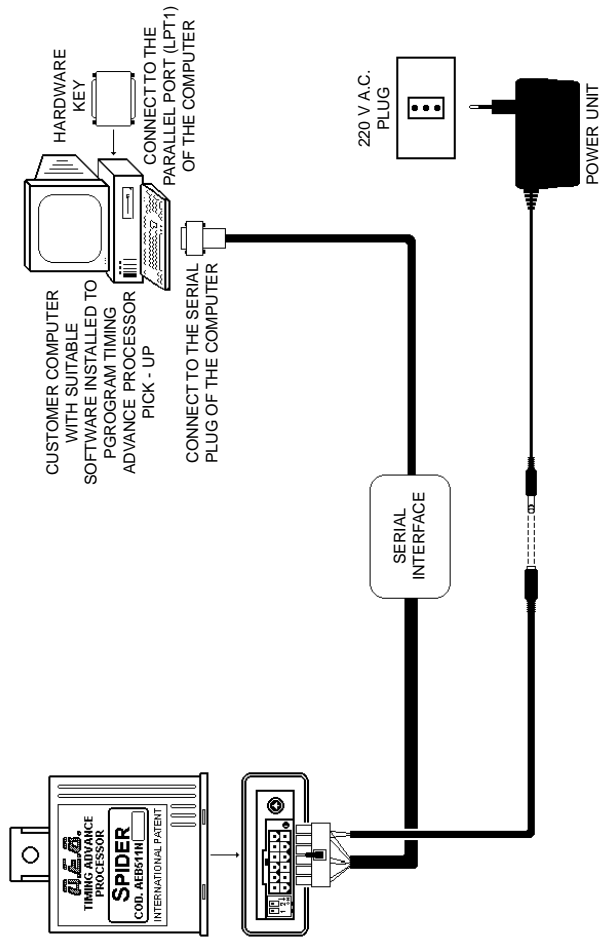


Make good electrical connections without using a “**current tap**”.  
**Bear in mind that the best connection is duly insulated welding.**



Never open the processor box for any reason whatsoever, especially with the engine running or the panel switched on.  
**A.E.B. disclaims all liability for any damage or injury deriving from unauthorized personnel tampering with its device.**

**Diagram for the Timing Advance Processor Spider programming Code AEB511N**



### **Programming**

The SPIDER Timing Advance Processor can be reprogrammed, therefore only one Timing Advance Processor model can be adapted to different car models, simply updating the software inside it by means of the AEB011 programming kit that has been used until now to reprogram the OBD2 Emulators.

Please, take into account the fact that during the testing phase the SPIDER Timing Advance Processor is programmed with the 511N software, therefore you must always check if it is suitable for the car on which it must be installed.

The SPIDER Timing Advance Processor Code AEB511N replaces the previous model MOUSE in all its versions.

Enclosed to these instructions, you will find a list of the cars on which you can install the SPIDER Timing Advance Processor with the relevant indications on the software to be used.

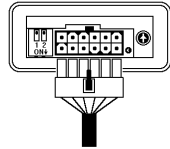
The installation wiring diagrams of every single car instead are available in our AEB On - Line range; if you do not have it, please apply to your local dealer.

### Emergency Fuction

**S.O.S.**

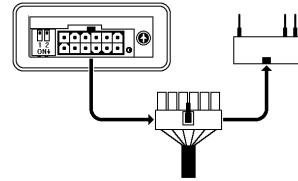
**S.O.S.** Warn the customer that in the event of failure, the processor is equipped with an emergency connector that excludes it and restores the original connection.

#### TO EXCLUDE IT PROCEED AS FOLLOWS



#### NORMAL OPERATION

The wiring plug is inserted in the connector of the Variator's.



#### EMERGENCY OPERATION

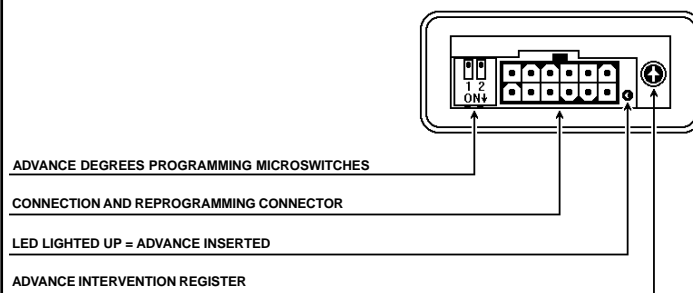
Remove wiring from the connector for normal operation and insert it into the **EMERGENCY** connector as shown in the diagram alongside.

### Technical Specifications

Feeding Tension	<b>10 ÷ 14 Vdc</b>	
Advance Regulation Field	<b>6° - 9° - 12° - 15°</b>	
Overall dimensions of the Electronic Advance Variator Box	<b>height</b>	<b>105 mm</b>
	<b>depth</b>	<b>35 mm</b>
	<b>width</b>	<b>80 mm</b>
	<b>Ø fixing hole</b>	<b>6 mm</b>

## Advance Adjustment

### Timing Advance Processor lower side



### Diagram for the microswitches programming

#### ADVANCE DEGREES PROGRAMMING



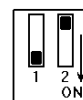
advance of 15°



advance of 12°



advance of 9°



advance of 6°



### **How and when disconnect the advance in deceleration and in idling position**

It is best to Cut - Off the advance in deceleration and in idling position over some cars, so as to avoid continuous bounces or irregular workings. On the other hand, the advance is immediately necessary in acceleration, to improve the performances, consumers and to reduce to a minimum the danger of backfires. With the Timing Advance Processor, the advance can automatically be connected or disconnected cabling the **BLUE - YELLOW** wire of the Timing Advance Processor to the signal wire of the throttle potentiometer. For the connection, see the specific drawing supplied for each car.

**NOTE:** omit the connecting advance setting in the case the **BLUE - YELLOW** wire doesn't connect itself.

### **Connecting advance setting**

The signal of the throttle potentiometer is not always the same, so it's foreseen a setting for the intervention point. The adjustment is made operating on the register of the advance intervention, as follows:

1) verify that the register is clockwise turned;

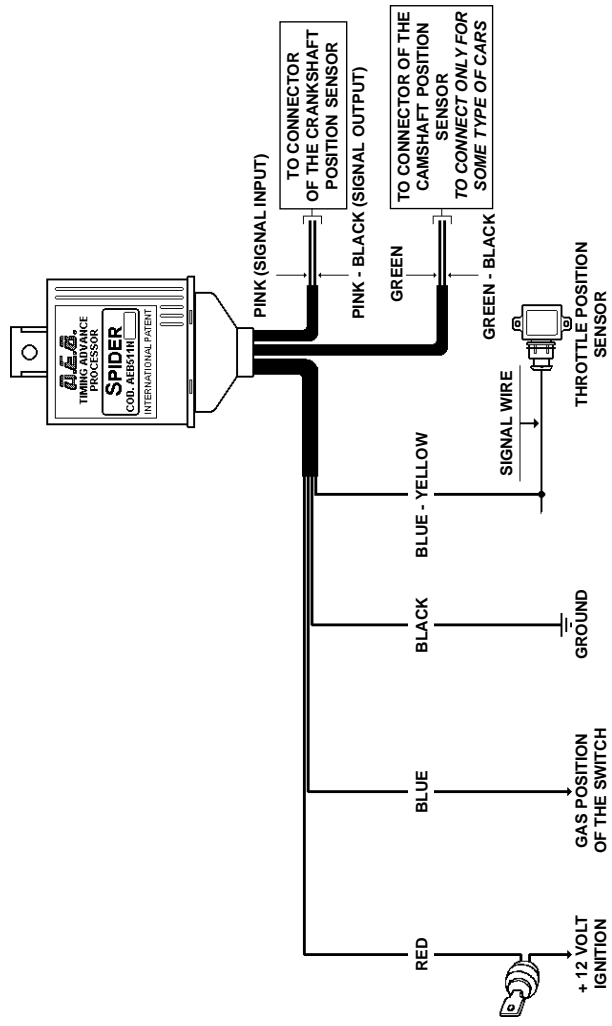


2) begin to turn anti - clockwise the register in idling car position, until the RED LED will light off (advance disconnected);



3) in this way, while accelerating, the RED LED placed on the Timing Advance Processor, lights again and it lights off when you leave off the accelerator.

**General diagram for installing the Timing Advance Processor Spider Code AEB511N**



### **Warranty Certificate**

**Dear Customer,**

Thank you for the trust you have shown in **A.E.B.** by purchasing this product. **A.E.B.** puts all its products through severe quality tests; if in spite of these checks the product malfunctions, please call the installer immediately for the necessary checks or work.

**- General rules of warranty**

**A.E.B.** guarantees the good operation of this product and its immunity from manufacturing defects and flaws.

If during the warranty period the product should turn out to be defective, **A.E.B.** will take upon itself the necessary repairs or replacements, entrusting the work preferably to the original installer, otherwise a person designated by common agreement.

Replacements of defective parts shall be made ex works **A.E.B.** with freight to be paid by the consignee. For the accessories or components not of **A.E.B.** manufacture, only the warranties acknowledged by the third-party manufacturers hold.

This warranty is the only one given by **A.E.B.**, all others therefore being excluded. No liability, except in the case of fraud or grave offence, may be charged to **A.E.B.** for damage or injury to anything or anything deriving from the product malfunctioning.

This warranty is only operative for those who are up-to-date with their payments.

**- Terms**

Warranty shall be acknowledged for a period of **24 months from the date printed on the product** with indelible paint.

Warranty shall only hold if at the time of purchase the product is well conserved and integral in its packing and packaging prepared by **A.E.B.** which are the only ones assuring its origin and adequate protection.

**- Exclusions from warranty**

This warranty does not cover:

- a)** Periodical checks, maintenance, repairs or replacement of parts due to normal deterioration.
- b)** Malfunctioning due to negligence, bad installation, improper use or use that is not in conformity with the technical instructions provided and in general any malfunctioning that cannot be traced to manufacturing defects and flaws in the product and therefore to the responsibility of **A.E.B.**.
- c)** Products modified, repaired, replaced, fitted and anyhow tampered with by anyone without prior written authorization from **A.E.B.**.
- d)** Accidents originating in causes of force majeure or other causes (eg. water, fire, lightning, bad ventilation, etc.) beyond the control of **A.E.B.**.

**No one may resell or install products with manufacturing defects or flaws that are identifiable with normal conscientiousness.**

**The competent Court for any disputes regarding the interpretation and execution of this warranty is solely the Court of Reggio Emilia.**



### Avvertissements généraux



Installer en position verticale loin de toute infiltration d'eau éventuelle.



Installer loin d'une source de chaleur trop élevée (ex: collecteur d'échappement).



Installer loin de la bobine d'allumage et passer le câblage loin des câbles de haute tension.

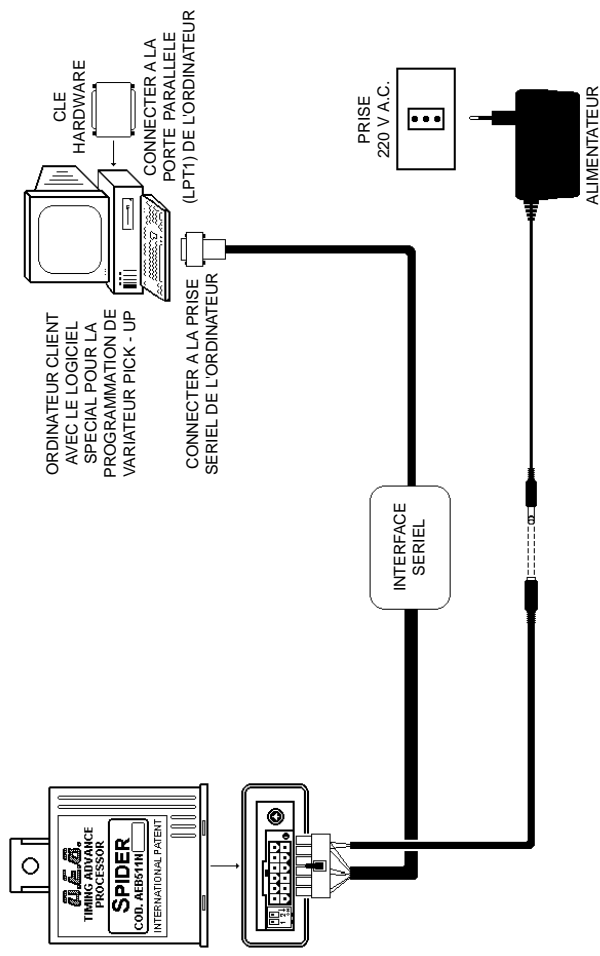


Effectuer les connexions dans les règles de l'art.  
**Il est rappelé que la meilleure connexion est la soudure adéquatément isolée.**



N'ouvrir sous aucun motif le boîtier du variateur, surtout avec le moteur en marche ou le tableau activé.  
**A.E.B. décline toute responsabilité en cas de dégâts à des personnes ou à des biens provoqués par la manipulation de son dispositif par un personnel non autorisé.**

## Schéma pour la programmation du Variateur Spider Code AEB511N



### **Programmation**

Le Variateur SPIDER est reprogrammable. Un seul modèle de Variateur pourra par conséquent s'adapter à divers modèles de voitures, simplement en mettant à jour son logiciel, moyennant le kit de programmation AEB011, utilisé jusqu'à présent pour la reprogrammation des Emulateurs OBD2.

A noter qu'en phase d'essai le Variateur SPIDER est programmé avec le logiciel 511N, c'est pourquoi il faut toujours vérifier s'il est adapté à la voiture sur laquelle il devra être installé.

Le Variateur SPIDER Code AEB511N remplace le précédent modèle MOUSE dans toutes ses versions.

Vous trouverez également ci - joint une liste des voitures sur lesquelles installer le Variateur SPIDER, ainsi que les indications sur le logiciel à utiliser.

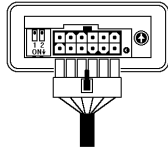
Les schémas électriques d'installation de chaque voiture seront disponibles dans notre programme AEB On - Line; si vous ne disposez pas de ce programme, adressez - vous à votre revendeur de confiance.

## Fonction de Secours

**S.O.S.**

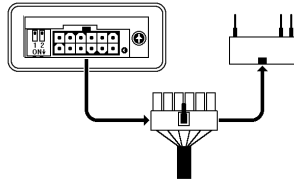
Avertir le client qu'en cas de panne sur le variateur, celui-ci est équipé d'un connecteur de secours qui le déconnecte et restaure la connexion d'origine.

### POUR LE DECONNECTER OPERER DE LA FACON SUIVANTE



#### FONCTIONNEMENT NORMAL

La fiche du câblage est fichée dans le connecteur du variateur.



#### FONCTION DE SECOURS

Enlever le câblage du connecteur de fonctionnement normal et le brancher dans le connecteur de **SECOURS** conformément au schéma ci - contre.

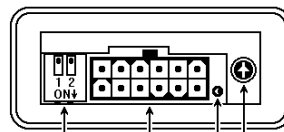
## Caractéristiques Techniques

Tension d'alimentation	<b>10 ÷ 14 Vdc</b>	
Champ de réglage de l'avance	<b>6° - 9° - 12° - 15°</b>	
Dimensions boîtier du variateur	hauteur	<b>105 mm</b>
	profondeur	<b>35 mm</b>
	largeur	<b>80 mm</b>
	Ø trou de fixation	<b>6 mm</b>



## Réglage de l'Avance

### Côté inférieure du Variateur



MICROINTERRUPTEURS POUR LA PROGRAMMATION DEGRÉS D'AVANCE

CONNECTEUR POUR LE CHANGEMENT ET REPROGRAMMATION

VOYANT ALLUME = AVANCE INSERE

TRIMMER DU DECLENCHEMENT DE L'AVANCE

### Schéma pour la programmation des microinterrupteurs

#### PROGRAMMATION DEGRÉS D'AVANCE



15° d'avance



12° d'avance



9° d'avance



6° d'avance

### **Comment et quand désactiver l'avance en décélération et au ralenti**

Sur certains véhicules, il convient de désactiver l'avance en décélération et au ralenti, pour éviter les ratés ou les dysfonctionnements. Mais l'avance sert aussi immédiatement en phase d'accélération pour améliorer les performances, la consommation et réduire au minimum le danger de retour de flamme.

Le Variateur **SPIDER** permet d'activer et de désactiver automatiquement l'avance en connectant le fil **BLEU - JAUNE** du variateur au potentiomètre de l'accélérateur ou au débitmètre du véhicule. Conformez - vous au schéma spécifique joint à chaque véhicule.

**NOTE:** l'opération d'étalonnage de l'activation de l'avance décrite ci - dessous est inutile si vous ne connectez pas le fil **BLEU - JAUNE**.

### **Etalonnage de l'activation de l'avance**

Etant donné que le signal du potentiomètre n'est pas toujours égal, l'étalonnage du point de déclenchement a été prévu. La mise au point s'effectue en agissant sur le réglage du déclenchement de l'avance de la façon suivante:

1) vérifiez que le trimmer du déclenchement de l'avance est tourné à fond dans le sens des aiguilles d'une montre;

TRIMMER DU DECLENCHEMENT DE L'AVANCE →



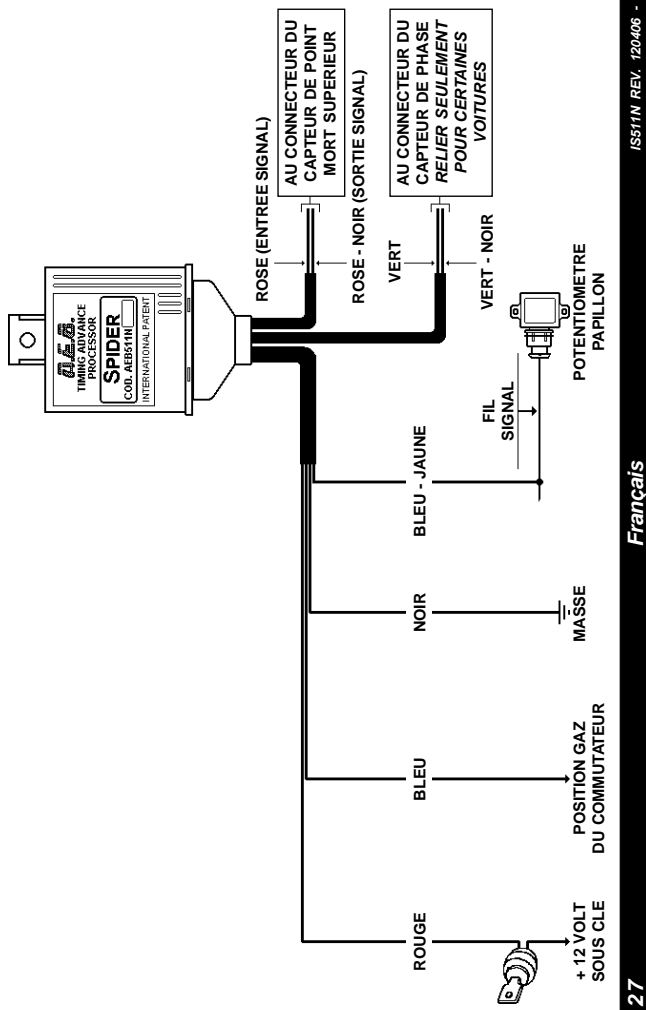
2) avec la voiture au ralenti, commencez à tourner le trimmer dans le sens contraire des aiguilles d'une montre jusqu'à ce que la VOYANT ROUGE s'éteigne (avance désactivée);

DIODE ALLUMEE = AVANCE ACTIVEE →



3) ainsi réglé, en accélérant, la VOYANT ROUGE se rallume pour s'éteindre ensuite lorsque vous lâchez l'accélérateur.

**Schéma général pour l'installation du Variateur Spider Code AEB511N**



ISB11N REV. 120406 - 1

Français

### **Certificat de Garantie**

#### ***Cher Client,***

**A.E.B.** vous remercie de la confiance que vous avez bien voulu lui accorder en achetant un de ses articles.

**A.E.B.** soumet tous ses produits à de sévères tests de qualité, si malgré tout le produit devait présenter des défauts, nous vous conseillons de vous adresser immédiatement à votre installateur pour les contrôles et/ou les interventions qui s'imposent.

#### **- Conditions générales de garantie**

**A.E.B.** garantit le bon fonctionnement de ce produit et son exemption de tout vice ou défaut de fabrication.

Si durant la période de garantie le produit devait se révéler défectueux, **A.E.B.** prendra à sa charge les réparations ou les changements qui s'imposeront, en les confiant à l'installateur, sinon à la personne qui sera désignée d'un commun accord.

L'envoi des pièces défectueuses doit s'effectuer franco usine **A.E.B.**, c'est à dire avec les frais d'expédition à la charge du Client.

Pour les accessoires ou les composants qui n'ont pas été fabriqués par **A.E.B.**, la garantie correspondra à celle des fabricants tiers. Cette garantie est la seule reconnue par **A.E.B.**, par conséquent toutes les autres sont exclues. **A.E.B.** décline toute responsabilité en cas de dégâts à des personnes ou à des biens provoqués par le dysfonctionnement du produit, sauf en cas de dol ou de faute grave. Cette garantie ne s'étend qu'à ceux qui sont en règle avec les paiements.

#### **- Conditions**

La garantie est valable pendant une période de **24 mois à partir de la date imprimée de façon indélébile sur son produit.**

La garantie est valable seulement si au moment de l'achat le produit est bien conservé dans son emballage d'origine **A.E.B.**, qui est le seul à garantir l'origine et une protection adéquate.

#### **- Exclusions de la garantie**

Cette garantie ne couvre pas:

**a)** Les contrôles périodiques, l'entretien, les réparations ou le remplacement des pièces soumises à une usure normale.

**b)** Les dysfonctionnements provoqués par la négligence, une mauvaise installation, un usage impropre ou non conforme au mode d'emploi et en général, tous les dysfonctionnements non imputables à des vices ou à des défauts de fabrication et donc à la responsabilité de **A.E.B.**.

**c)** Les produits modifiés, réparés, changés, montés ou manipulés sans l'autorisation écrite préalable de **A.E.B.**.

**d)** Les accidents provoqués par des causes de force majeure ou autres (inondations, incendies, foudroiement, tremblements de terre, trombes d'air, etc.) indépendants de la volonté de **A.E.B.**.

**Toute personne devra s'abstenir de revendre ou installer des produits ayant des vices ou défauts de construction reconnaissables avec une diligence normale.**

**Le tribunal compétent pour d'éventuels litiges concernant l'interprétation et l'exécution de cette garantie est uniquement celui de Reggio Emilia.**



### Advertencias generales



Instalar en posición vertical lejos de posibles infiltraciones de agua.



Instalar lejos de excesivas fuentes de calor (por ej. colectores de vaciado).



Instalar lejos de la bobina de encendido y pasar el cableado lejos de los cables de alta tensión.

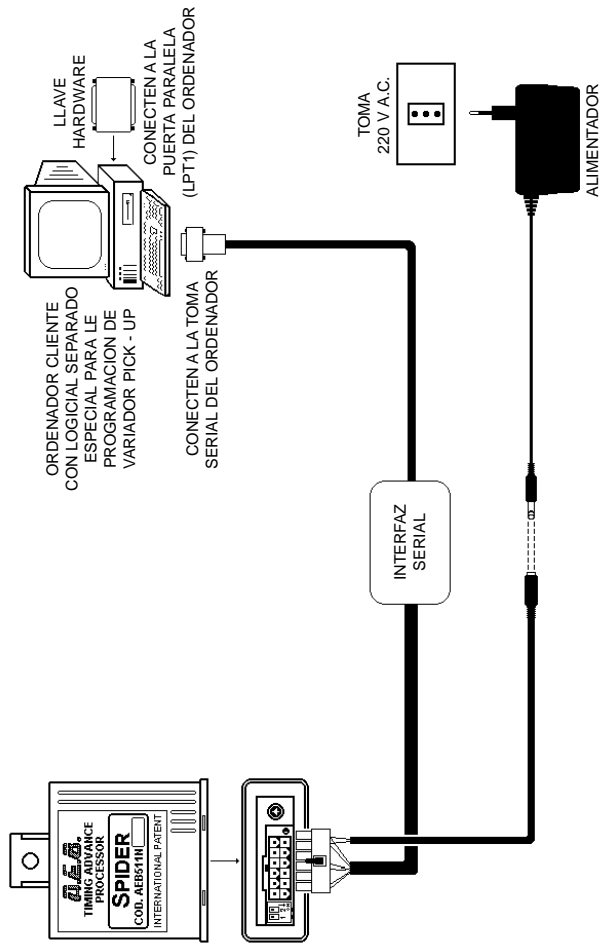


Realizar buenas conexiones eléctricas evitando el uso del "robacorriente".  
**Hay que tener en cuenta que la mejor conexión es la soldadura debidamente aislada.**



No abrir por ningún motivo la caja del Variador, sobre todo con el motor en marcha o el cuadro conectado.  
**A.E.B. declina toda responsabilidad por daños a personas o cosas derivados de la manipulación del dispositivo por parte de personal no autorizado.**

## Esquema para la programación del Variador Spider Código AEB511N



### **Programación**

El Variador SPIDER se puede reprogramar. Por lo tanto sólo un modelo de Variador se podrá adaptar a los diferentes modelos de coches, actualizando simplemente el software interno mediante el juego de programación AEB011 hasta ahora utilizado para la reprogramación de los Emuladores OBD2.

Acuérdense que en fase de ensayo, el Variador SPIDER está programado con el software 511N, por lo tanto verifiquen siempre si éste es adaptado al coche sobre el cual va a ser instalado.

El Variador SPIDER Código AEB511N sustituye el precedente modelo MOUSE en todas sus versiones.

Adjunta a la presente instrucción, encontrarán un elenco de los coches sobre los cuales instalar el Variador SPIDER, con las indicaciones correspondientes relativa al software por utilizar.

Los esquemas eléctricos de instalación de cada coche, al contrario, serán disponibles en nuestro programa AEB On - Line; en caso de no tenerlos, contacten con Su revendedor.

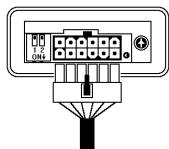


### Función Emergencia

**S.O.S.**

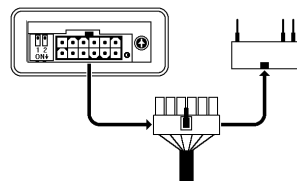
**S.O.S.** Avisar el cliente que en caso de avería el Variador consta de un conector de emergencia que lo excluye, restableciendo la conexión original.

#### PARA EXCLUIRLO ACTUAR DE LA SIGUIENTE MANERA



#### FUNCIONAMIENTO NORMAL

El enchufe de los cables está puesto en el conector del Variador.



#### FUNCION EMERGENCIA

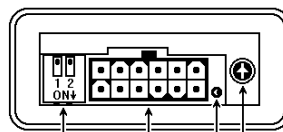
Quitar el cable del conector **BLANCO** de funcionamiento normal y conectarlo en el conector de **EMERGENCIA** como se muestra en el esquema reproducido al lado.

### Características Técnicas

Tensión de alimentación	<b>10 ÷ 14 Vdc</b>		
Campo regulación anticipo	<b>6° - 9° - 12° - 15°</b>		
Medidas caja Variador	Altura		<b>105 mm</b>
	Profundidad		<b>35 mm</b>
	Anchura		<b>80 mm</b>
	Ø orificio de fijación		<b>6 mm</b>

## Regulación del anticipo

### Lado inferior del Variador



MICROINTERRUPTORES PARA LA PROGRAMACION GRADOS DE ANTICIPO

CONECTOR PARA LA CONEXION Y REPROGRAMACION

LED ENCENDIDO = ANTICIPO INSERTADO

REGULADOR INTERVENCION ANTICIPO

## Esquema por la programación de los microinterruptores

### PROGRAMACION GRADOS DE ANTICIPO



15° de anticipo



12° de anticipo



9° de anticipo



6° de anticipo

### **Cómo y cuándo desinsertar el anticipo en deceleración y al mínimo**


En algunos coches es conveniente quitar el anticipo en deceleración y al mínimo para evitar saltitos o funcionamientos irregulares. Por otra parte, el anticipo sirve inmediatamente en fase de aceleración para mejorar prestaciones, consumos, y disminuir al mínimo el peligro de retorno de llama. Con el Variador **SPIDER** el anticipo se puede insertar o desinsertar automáticamente conectando el hilo **AZUL - AMARILLO** del Variador al potenciómetro mariposa. Para la conexión seguir el esquema específico unido a cada vehículo.

**NOTA:** no realizar la operación tarado inserción anticipo si no se conecta el hilo **AZUL - AMARILLO**.

### **Tarado inserción anticipo**

La señal del potenciómetro mariposa no es siempre igual, por lo tanto está previsto un tarado del punto de intervención. La regulación se efectúa actuando sobre el regulador intervención anticipo de la siguiente forma:

1) verificar que el regulador esté completamente girado en el sentido de las agujas del reloj;

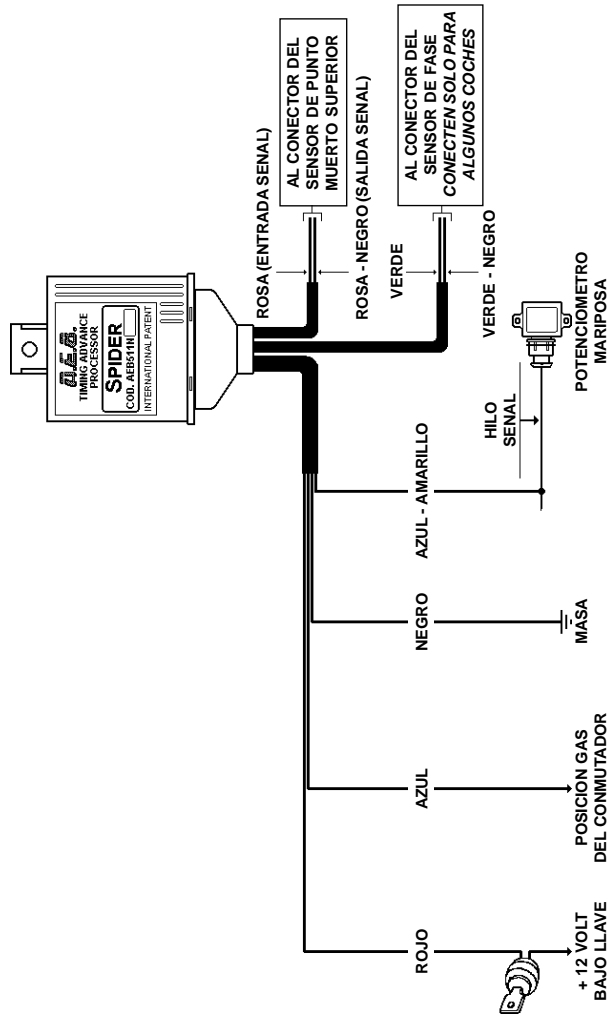
REGULADOR INTERVENCION ANTICIPO 

2) con el coche al mínimo empezar a girar el regulador en sentido contrario a las agujas del reloj hasta que se apague el LED ROJO (anticipo desinsertado);

LED ENCENDIDO = ANTICIPO INSERIDO 

3) regulado de esta forma, acelerando, el LED ROJO situado sobre el Variador se vuelve a encender para apagarse cuando se suelta el acelerador.

### Esquema general para la instalación del Variador Spider Código AEB511N



ISS11N REV. 120406 - 1

Español

### **Certificado de Garantía**

#### **Estimado cliente,**

gracias por la confianza dada a **A.E.B.** adquiriendo este producto. **A.E.B.** somete todos sus productos a severos test de calidad, si a pesar de los controles el producto presenta algún tipo de defecto, le aconsejamos dirigirse inmediatamente al instalador que efectuará los controles o las intervenciones necesarias.

#### **- Normas generales de garantía**

**A.E.B.** garantiza el buen funcionamiento de este producto y su inmunidad a defectos constructivos.

Si durante el periodo de garantía el producto resultase defectuoso, **A.E.B.** se hará cargo de las reparaciones o sustituciones que se requieran, éstas serán realizadas, preferiblemente, por el instalador inicial o bien por una persona designada por común acuerdo.

La sustitución de las piezas defectuosas se realizará en el establecimiento **A.E.B.** con gastos de expedición a cargo del destinatario. Para los accesorios o los componentes que no han sido construidos por **A.E.B.** resultan válidas sólo las garantías de los respectivos productores.

La presente garantía es la única dada por **A.E.B.**, por lo que cualquier otra queda excluida. Ninguna responsabilidad, si no en caso de dolo o culpa grave, se podrá adjudicar a **A.E.B.** por daños a personas o cosas derivados del mal funcionamiento del producto.

La presente garantía será operativa sólo para quien resulta en regla con los pagos.

#### **- Condiciones**

La garantía será reconocida durante un período de **24 meses a partir de la fecha estampada en el producto con pintura indeleble.**

Además la garantía tendrá validez solamente si en el momento de la compra el producto estará bien conservado e íntegro en su embalaje original **A.E.B.**, que es el único que asegura la procedencia y protección adecuada.

#### **- Exclusiones de la garantía**

Esta garantía no cubre:

- a)** Controles periódicos, mantenimiento, reparaciones o sustituciones de piezas debidos al deterioro normal.
- b)** Funcionamiento incorrecto debido a negligencias, mala instalación, uso impropio o no conforme a las instrucciones técnicas dadas y, en general, funcionamientos incorrectos que no puedan ser debidos a defectos constructivos del producto de los que sería responsable **A.E.B.**.
- c)** Productos modificados, reparados, sustituidos, montados o maniobrados por personas que no tengan una autorización escrita de **A.E.B.**.
- d)** accidentes ocasionados por causas de fuerza mayor u otras causas (p. ej. agua, fuego, rayos, ventilación, etc.) que no dependen de **A.E.B.**.

**Es necesario que todos se abstengan de vender o instalar productos afectados por vicios o defectos de fabricación, reconocidos con la normal diligencia.**

**En caso de eventuales controversias respecto a la interpretación de la presente garantía se reconoce la competencia exclusiva de los Tribunales de Reggio Emilia.**



### Advertências gerais



Instalar em posição vertical afastado de possíveis infiltrações de água.



Instalar afastado de fontes de calor excessivas (por es. tubos de escape).



Instalar afastado da bobine de ignição e passar o conjunto dos cabos longe dos cabos de alta tensão.



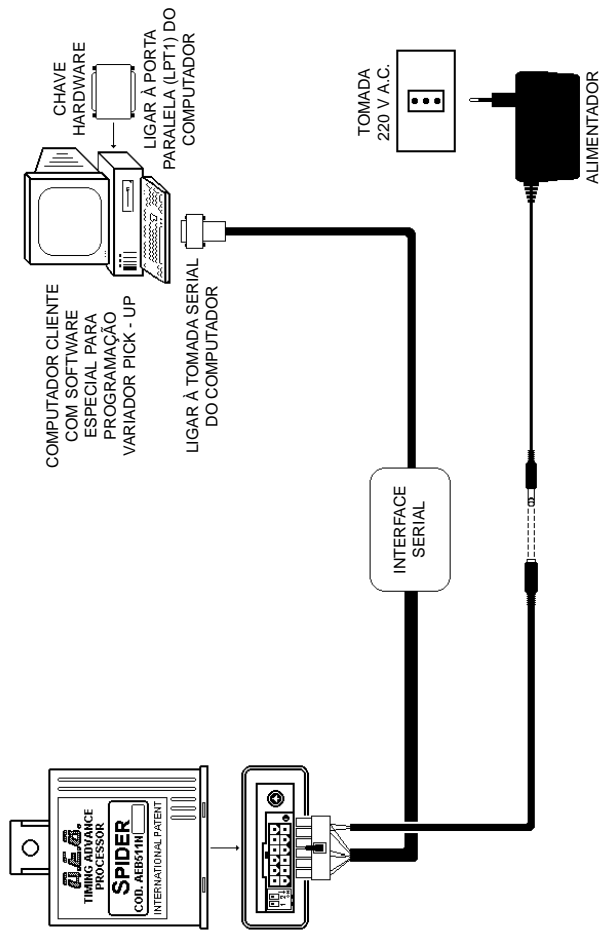
Efectuar boas conexões eléctricas evitando o utilizo de “rouba correntes”.  
**Tomar conta fo facto que a melhor conexão eléctrica é a soldadura devidamente isolada.**



Nunca, por nenhuma razão, abrir a caixa do Variador, principalmente se o motor estiver em movimento ou a centralina inserida.

**A A.E.B. recusa qualquer responsabilidade para prejuízos a coisas ou pessoas derivados da manumissão do próprio dispositivo por parte de pessoal não autorizado.**

## Esquema para la programación do Variador Spider Código AEB511N





### **Programação**

O Variador SPIDER é reprogramável, portanto, um único modelo de Variador poderá se adaptar a vários modelos de veículos, actualizando - se, simplesmente, o software em seu interior por meio do kit de programação AEB011 utilizado até agora para a reprogramação dos Emuladores OBD2.

Levar em conta que, durante a fase de teste, o Variador SPIDER é programado com o software 511N, portanto, verificar sempre se este é adequado ao veículo no qual deverá ser instalado.

O Variador SPIDER Código AEB511N, substitui o modelo anterior MOUSE em todas as suas versões.

Anexo a estas instruções poderá ser encontrada uma lista dos veículos nos quais instalar o Variador SPIDER, com as respectivas indicações sobre o software a ser utilizado.

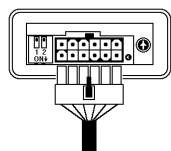
Entretanto, os diagramas eléctricos de instalação de cada veículo, estarão disponíveis em nosso programa AEB On - Line; quem não tiver o mesmo deverá se dirigir ao próprio revendedor.

### Função de Emergência

**S.O.S.**

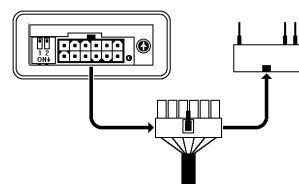
**Avisar o cliente** que em caso de avaria, o Variador está equipado com um conector de emergência que o exclui e que restabelece o conexão original.

#### PARA EXCLUÍ - LO OPERAR NA SEGUINTE MANEIRA



#### FUNCIÓNAMENTO NORMAL

A tomada dos cabos está inserida no conector da centralina do Variador.



#### FUNÇÃO DE EMERGÊNCIA

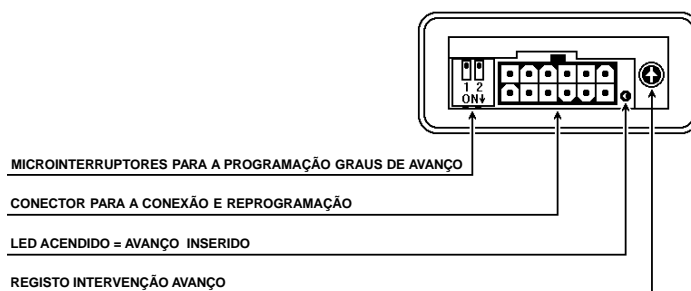
Remover o conjuntos dos cabos do conector de funcionamento normal e inserir - los no conector de **EMERGÊNCIA** como mostrado no esquema aqui ao lado.

### Características Técnicas

Tensão de alimentação	10 ÷ 14 Vdc	
Regulação de adiantamento	6° - 9° - 12° - 15°	
Dimensões da caixa Variador	altura	105 mm
	cumprimento	35 mm
	largura	80 mm
	Ø furo de fixação	6 mm

## Regulação do avanço

### Parte inferior do Variador



## Esquema para a programação dos microinterruptores

### PROGRAMAÇÃO GRAUS DE AVANÇO



15° de avanço



12° de avanço



9° de avanço



6° de avanço

### **De que maneira e quando inserir o avanço durante a deceleração e o mínimo**


Sobre algumas viaturas é melhor remover o avanço em deceleração e em mínimo isso aonde evitar saltinos e funcionamentos irregulares. Todavia, o avanço serve imediatamente em fase de aceleração para melhorar os rendimentos, consumos e para reduzir a mínimo o perigo de regresso de flamas. Com o Variador **SPIDER** pode - se ligar ou desligar automaticamente o avanço coligando o fio **AZUL - AMARELO** do Variador ao potenciometro borboleta. Para a conexão seguir o esquema específico em conjunto com cada viatura.

**NOTA:** deixar de fazer a operação de ajuste da introdução do avanço no caso não se coligue o fio **AZUL - AMARELO**.

### **Ajuste introdução avanço**

O sinal do pontenciometro borboleta não é sempre igual, portanto está previsto um ajuste do ponto de intervenção. A regulação efectua - se durante o funcionamento a GÁS agindo sobre o registo intervenção avanço na seguinte maneira:

- 1) verificar que o registo esteja todo virado em sentido horário;

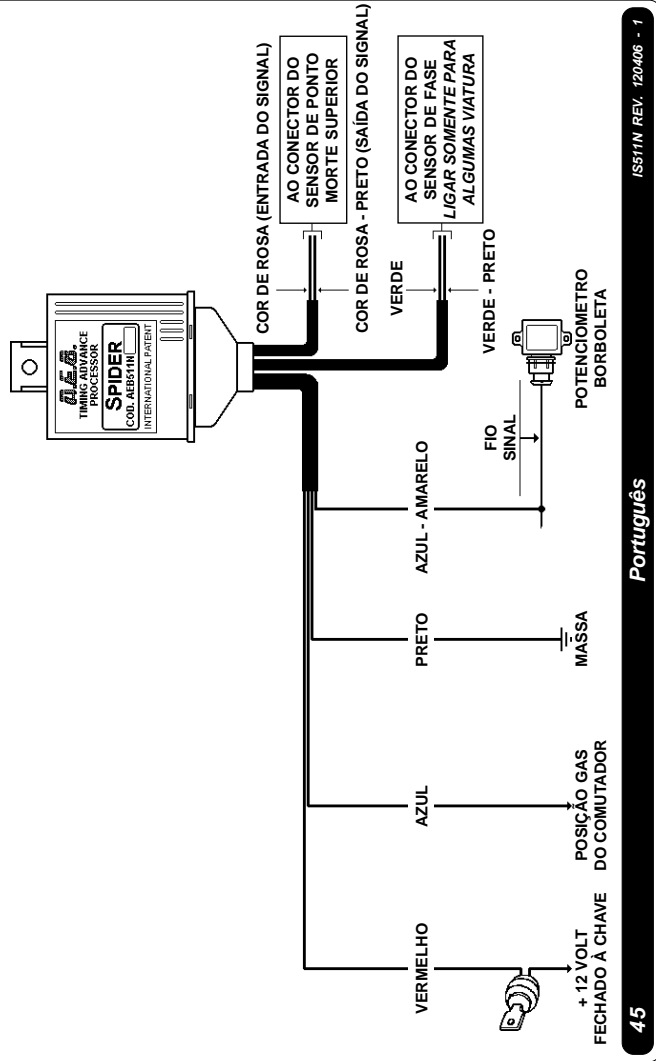
REGISTO INTERVENÇÃO AVANÇO → 

- 2) com a viatura em mínimo, começar a virar o registo em sentido contrário até que o LED VERMELHO não se apague (avanço desligado);

LED ACENDIDO = AVANÇO INSERIDO → 

- 3) assim regulado, pisando o acelerador, o LED VERMELHO do Variador acende - se novamente e depois apaga - se quando o acelerador for deixado.

**Esquema geral para a instalação do Variador Spider Código AEB511N**



### **Certificado de Garantia**

#### **Gentil cliente,**

somos gratos pela confiança deferida á **A.E.B.** no comprar este produto. Todos os produtos da **A.E.B.** são submetidos a severas provas de qualidade; se apesar os controles, o produto apresenta um mau funcionamento, aconselhamos referir-se logo ao instalador para os controles e intervenções do caso.

#### **- Normas gerais de garantia**

**A.E.B.** garante o bom funcionamento deste produto e a sua ausência de vícios e defeitos construtivos.

Se durante o período de garantia o produto resultar defeituoso, a **A.E.B.** tomará carga das reparações e substituições do caso, entregando a execução preferivelmente ao instalador originário, ou senão a quem escolhido de acordo comum.

A substituição das peças defeituosas serão feitas franco estabelecimento **A.E.B.** e as despesas de expedição serão imputadas ao destinatário.

Para os acessórios ou componentes não fabricados pela **A.E.B.**, valem somente as garantias reconhecidas pelos fabricantes terceiros.

A presente garantia é a única dada pela **A.E.B.**, ficando portanto excluída qualquer outra. A **A.E.B.** não será responsável, se não em caso de dolo ou culpa grave, de nenhum prejuízo a pessoas ou coisas derivante do mau funcionamento do produto. A presente garantia é operativa somente para quem haja os pagamentos regulados.

#### **- Condições**

A garantia será reconhecida por um período de **24 meses a partir da data impressa sobre o produto com verniz indelével.**

A garantia terá validade somente se na altura da compra o produto resultar bem conservado e íntegro na sua embalagem e confeição predispostas pela **A.E.B.**, as quais são as únicas a garantir e certificar a proveniência e uma adequada protecção.

#### **- Exclusão da garantia**

A garantia não cobre:

**a)** Controlos periódicos, manutenções, reparações ou substituições de peças devidas ao normal deterioramento.

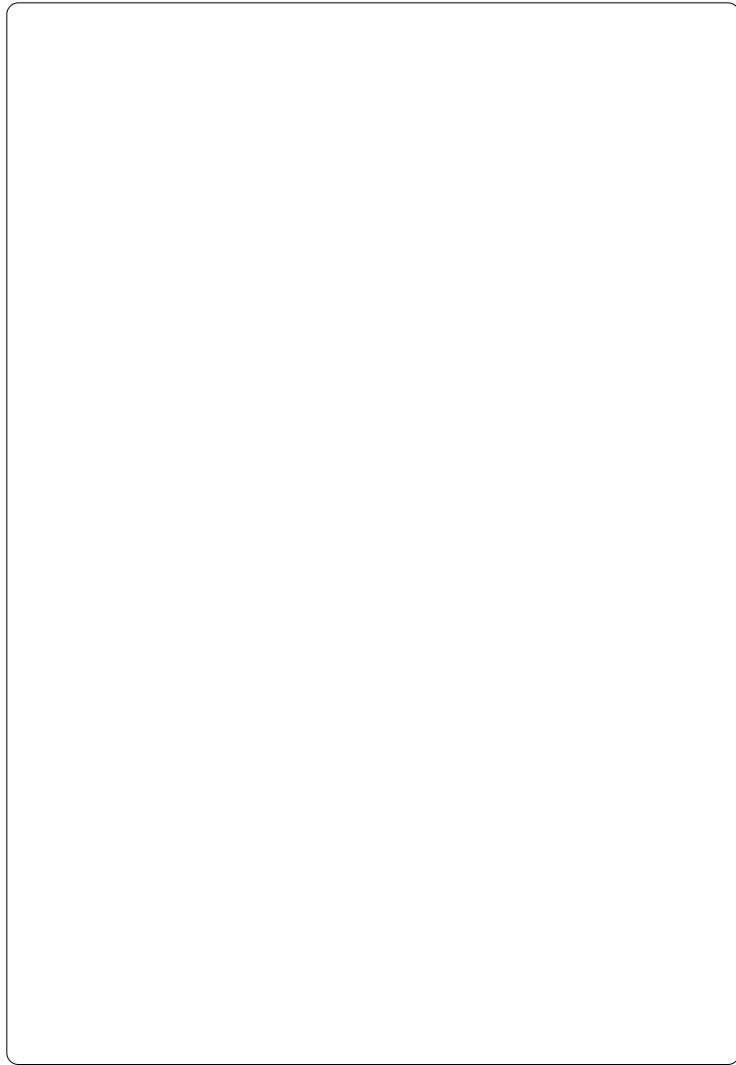
**b)** Mau funcionamento devido a incúria, má instalação, uso impróprio e não conforme às instruções técnicas conferidas e em género todos os mau funcionamentos não devidos a vícios e defeitos de fabricação do produto e portando de responsabilidade da **A.E.B.**

**c)** Produtos modificados, reparados, substituídos, montados e de qualquer maneira manunmitidos por qualquer pessoa, sem a prévia autorização escrita da **A.E.B.**

**d)** Incidentes devidos a causas de "força mor" ou outras causas (por es. água, fogo, raio, má ventilação, etc.) que não dependem da vontade da **A.E.B.**

**Quem quer que seja não poderá revender ou instalar produtos tendo vícios ou defeitos de fabricação que se podem facilmente reconhecer com uma normal diligência.**

**O tribunal competente para eventuais contestações em relação a interpretação e execução desta garantia é unicamente aquele de Reggio Emilia.**





APPLICAZIONI ELETTRONICHE PER L'AUTO

**Via dell'Industria, 20**  
**(Zona Industriale Corte Tegge)**  
**42025 CAVRIAGO (RE) ITALY**  
**Tel . (+ 39) (0) 522 - 941487 r.a.**  
**Fax (+ 39) (0) 522 - 941464**  
**<http://www.aeb.it>**  
**E - mail: [info@aeb-srl.com](mailto:info@aeb-srl.com)**  
**E - mail: [aebasst@tin.it](mailto:aebasst@tin.it)**